

HOJA DE DATOS

DIPTICOS DIN A5

La siguiente guía contiene las instrucciones necesarias para crear un archivo apto para impresión.

Para más información
visite nuestra web:
www.imprentaampra.com
Contacto Tel.: +34 910 298 286 - +34 911 697 347
E-mail: info@imprentaampra.com

DIPTICOS



A7 Díptico
7,4 x 10,5 cm



A6 Díptico
10,5 x 14,8 cm



A5 Díptico
14,8 x 21,0 cm



DL Díptico
10,5 x 21,0 cm



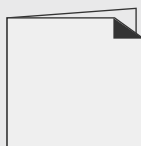
A4 Díptico
21,0 x 29,7 cm



A6 Díptico
Cuadrado
10,5 x 10,5 cm



A5 Díptico
Cuadrado
14,8 x 14,8 cm



A4 Díptico
Cuadrado
21,0 x 21,0 cm

Razones para confiar en imprentaampra.com



Envíos Gratuitos a península:

Todos los costes de envío de están incluidos en las tarifas, con servicio de entrega 24/48 horas a España peninsular



Atención Personalizada:

Ofrecemos una vía de comunicación personalizada y Asesoramiento gratuito para cualquier consulta requerida por nuestros clientes.



Verificación Archivos:

Verificamos sin ningún coste adicional la capacidad de impresión y "fabricación" de su archivo en función del producto solicitado.



Servicio entrega Rápida:

Servicio de impresión rápida martes y jueves, con servicio de entrega 24/48 horas a España peninsular



Optimización en Precios:

con nuestra política de precios en imprenta basada en la automatización, y optimización podemos reducir los costos en impresión.

Impresión offset, Digital, Gran formato, Serigrafía, Tampografía; acabados (hendidos, plegados, troquelado, guillotinado, perforado, encuadernación Etc ...)



DIPTICOS DIN A5

DIN A5 CERRADO (14,8 x 21,0 cm)

> Producto Información



Tamaño para impresión
30,1 cm x 21,4 cm



Tamaño final cortado ABIERTO
29,7 cm x 21,0 cm



Tamaño final cortado CERRADO
14,8 cm x 21,0 cm



PLEGADO DIPTICO
4 Páginas

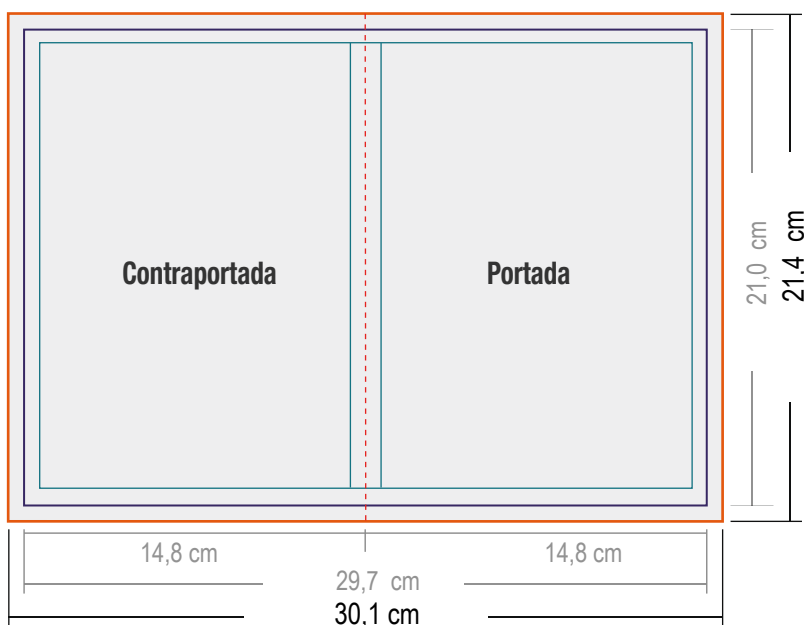
EXTERIOR

C	P
4	1

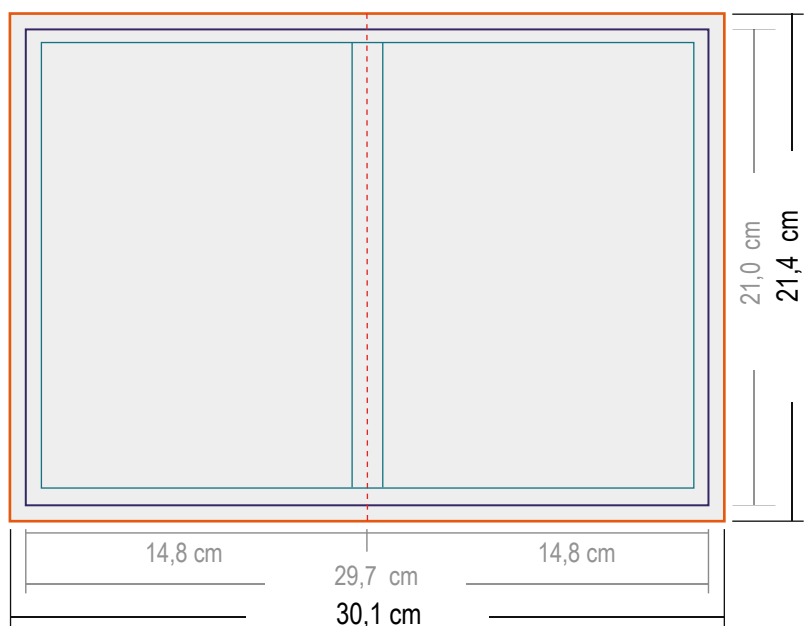
INTERIOR

2	3
---	---

Páginas Exteriores



Páginas interiores



> INFORMACIÓN NECESARIA PARA UNA CORRECTA IMPRESIÓN



Tamaño de archivos:

Los colores e imágenes de fondo deben ocupar toda el área de la plantilla. (NO dejar Bordes blancos)



Zona de corte y guillotinado:

Por aquí será cortado, el corte puede desviarse de forma mínima. (RECUERDE NO INCLUYA LINEAS DE CORTE)



Zona de seguridad:

Compruebe que los elementos, que NO hayan de ser cortados, se encuentren dentro de este área (textos, imágenes etc..)



Zona de plegados y hendidos

Recuerde separar sus textos 3 mm de estas zonas.



Resolución de imágenes:

Todos sus Archivos deben de tener una resolución mínima de 300 ppp .)



Modo de Color

Para enviar a impresión es necesario que sus archivos se encuentren En CMYK.



Formatos de Archivos

Envíe sus Documentos para impresión en Formatos cerrados (PDF - JPG -TIFF)

ATENCIÓN! Para más información visite nuestra pagina web www.imprentaampra.com, donde encontrará una guía más detallada sobre los puntos básicos antes de preparar un archivo para enviar a imprenta.